

# ELECTRIC STRIKE

# GS-1000M

## 제품개요

Strike란 전원의 차단으로 출입문의 잠김 및 열림 상태를 통제하는 전자 잠금장치(Electric Lock)이다.

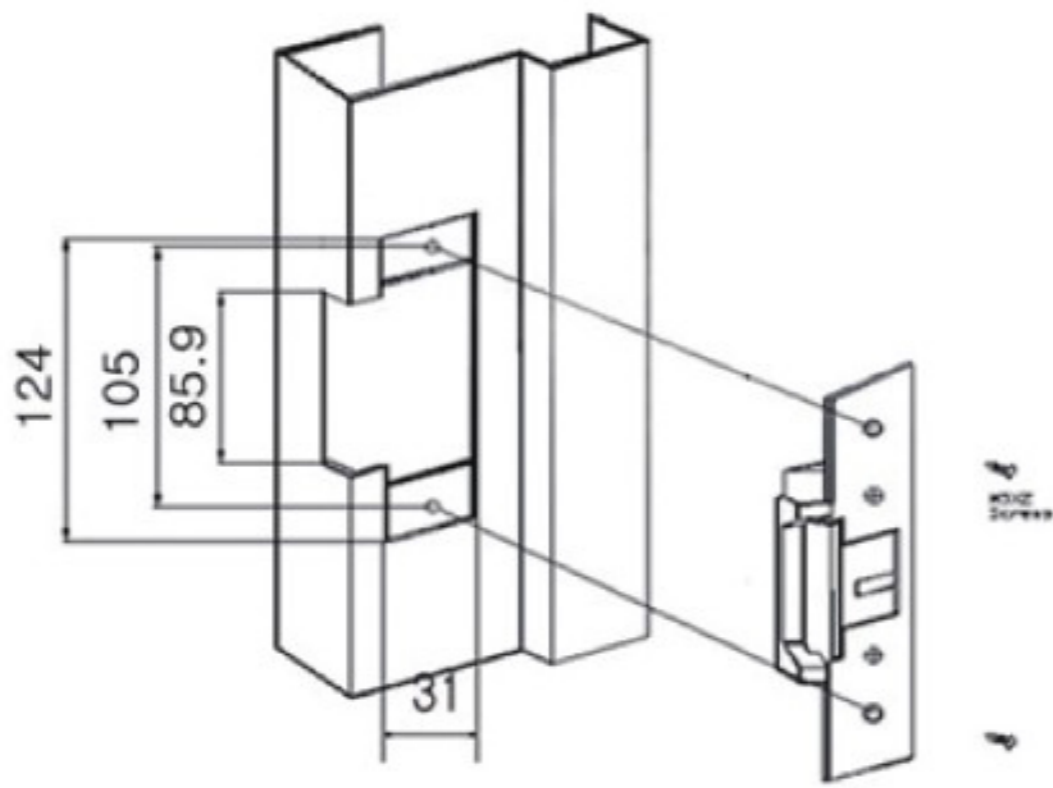
현장에서 정전시 열림형 과 정전시 잠김형 두 가지 모드를 간단히 바꿀 수 있다.

철재문, 방화문, 목재문에 주로 사용된다.

## GS-1000M



## ■ 규격 Dimensions



## ■ Size

- Size : 124(L)x 31(W)x 30(D)mm

## ■ 사양 Specifications

항 목	Spec
소비전압 / 류	12 VDC/300mA
문상태감지스위치	COM, NO, NC접점
작동상태 점점 출력 (Locking monitoring S/W)	COM, NO, NC접점(옵션)

## ■ 기능 및 특징

- 정전시 잠김형, 정전시 열림형 동시 지원  
현장에서 정전시 잠김, 열림 조작가능
- 점점을 이용하여 문의 열림상태와 닫힘상태를 모니터링 할수 있다  
(COM.NO.NC.접점)
- 설치 방법 간소화  
타공이 쉬운 상, 하 움직임 Lock 걸림 방식으로 보다 간편히 설치 가능
- 저전력 솔레노이드  
DC7V 부터 동작 가능
- 지지강도 (Holding force)  
1000 Kg 이상
- 기축현장 적용시 연결 플레이트 제공

## ■ 결선도

분 류	용 도	구 분
솔레노이드	전원	흑색(-), 적색(+)
도어상태 (DS)	N.C	노랑(Yellow)
	N.O	청색(Blue)
	COM	갈색(Brown)